

# シリコンラバーヒーター

## 標準タイプ

### オーダーメイド品



連続使用温度： 200℃

### 特長

- 丸型・三角・台形・穴あきなどの複雑な形状でも製作できます。
- ヒーター厚は約 1.5mm なので、熱応答性にも大変優れています。
- シリコンラバーの柔軟性を活かし、筒型・円錐などのどんな形状の被加熱物にも完全にフィットします。
- 常温～ 200℃まで使用可能
- 100V・200V・240V 等の各種電圧に対応した設計を行います。

### 仕様

耐熱温度	連続使用温度	200℃
	最高温度	250℃
電気特性	容量公差	±10%
	絶縁抵抗値	100MΩ以上 or over/DC500V
	耐電圧	1500V/1分間
寸法	最大(Max.)	800mm × 3000mm
	最小(Min.)	25mm × 50mm
	厚さ	1.5mm

※ヒーターは、自己制御式ではございません。  
必ず温度コントロールをしてご使用下さい。

### ▶特殊仕様品

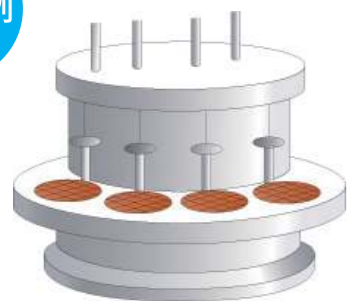


- スポンジ付ヒーター  
※断熱効果があり、火傷防止にもなります。

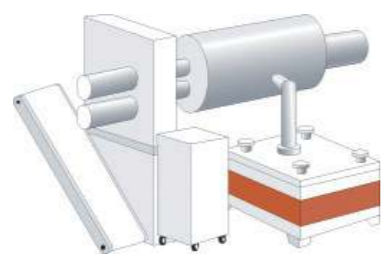
### ●電力密度●

通常多くの用途に対して 0.6～0.8W/cm<sup>2</sup> が最適ですが、シリコンラバーヒーターの取付け状態、温度制御の方法によって大きく変動しますので、選定に際しましては弊社までお問い合わせ下さい。

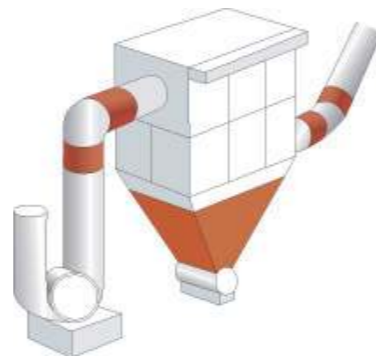
### 使用例



ウエハーレジンを加熱など



機械ユニットなどの保温



集塵ホッパー内面の結露防止等

# シリコンラバーヒーター

## エッチングタイプ

急速加熱を要する際には **Eタイプ**  
▶高ワット密度な設計可能

連続使用温度： 200℃

### オーダーメイド品



### 特長

- ヒーター厚は、約 1.5mm なので熱応答性にも大変優れています。
- シリコンラバーヒーターの柔軟性を活かし、筒型・円錐などのどんな形状の被加熱物にも完全にフィットします。
- 常温～ 200℃まで使用可能
- 100V・200V・240V 等の各種電圧に対応したタイプを製作します。

### 仕様

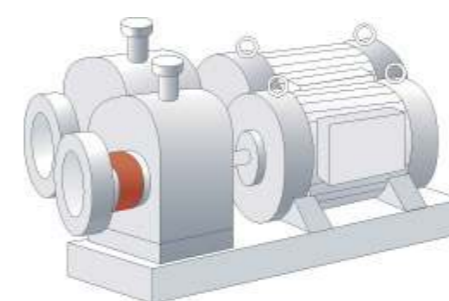
耐熱温度	連続使用温度	200℃
	最高温度	250℃
電気特性	容量公差	±10%
	絶縁抵抗値	100MΩ以上 or over/DC500V
	耐電圧	1500V/1分間
寸法	最大(Max.)	400mm × 1500mm
	最小(Min.)	25mm × 50mm
	厚さ	1.5mm

※ヒーターは、自己制御式ではございません。  
必ず温度コントロールをしてご使用下さい。

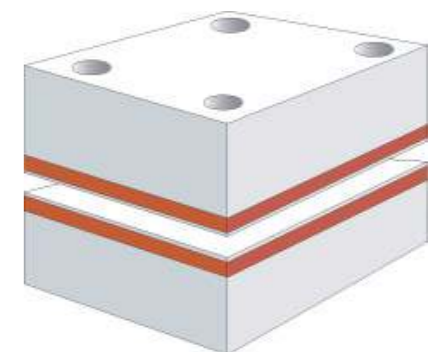
### ●電力密度●

1～5W/cm<sup>2</sup> ヒーターの取付状態、温度制御の方法によって大きく変動しますので選定に際しましては、弊社までお問い合わせ下さい。

### 使用例



ポンプなどの凍結防止用など



樹脂金型予熱用など

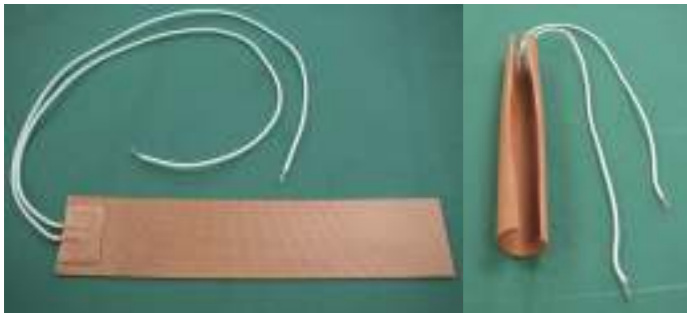
# シリコンラバーヒーター

## 高温タイプ

高温で使用する際には **Hタイプ**

連続使用温度：250℃

オーダーメイド品



### 特長

- 丸型・三角・台形・穴あきなどの複雑な形状でも製作できます。
- ヒーター厚は約1.5mmなので、熱応答性にも大変優れています。
- 1枚から製作可能。また、短納期を実現
- シリコンラバーの柔軟性を活かし、筒型・円錐などのどんな形状の被加熱物にも完全にフィットします。
- 常温～250℃まで使用可能
- 100V・200V・240V等の各種電圧に対応しています。

#### ●電力密度●

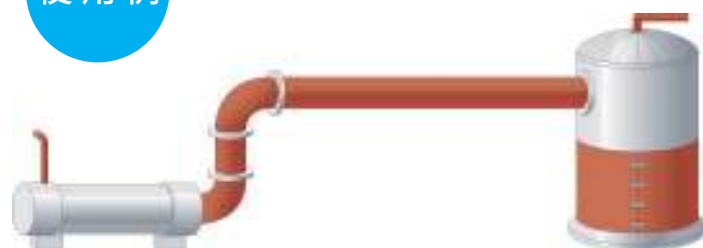
通常多くの用途に対して1～1.5W/cm<sup>2</sup>が最適ですがヒーターの取付状態、温度制御の方法によって大きく変動しますので、選定に際しましては、弊社までお問い合わせ下さい。

### 仕様

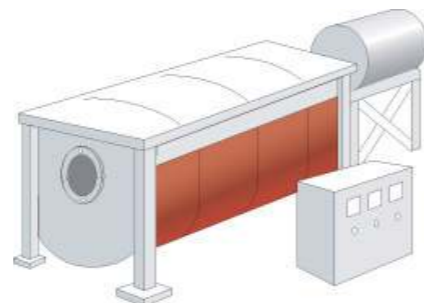
耐熱温度	連続使用温度	250℃
	最高温度	300℃
電気特性	容量公差	±10%
	絶縁抵抗値	100MΩ以上 or over/DC500V
	耐電圧	1500V/1分間
寸法	最大(Max.)	800mm×3000mm
	最小(Min.)	25mm×50mm
	厚さ	1.5mm～3mm

※ヒーターは、自己制御式ではございません。温度コントロールをしてご使用下さい。

### 使用例



真空配管保温用ヒーターに



生ゴミ処理機など

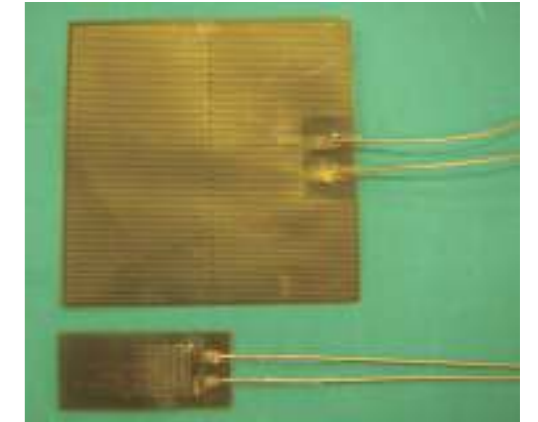
# ポリイミドヒーター

## エッチングタイプ

超薄形・超軽量でのご使用には **P&Fタイプ**

連続使用温度：200℃

オーダーメイド品



### 特長

- ヒーター厚は、約0.2mmと超薄形を実現しました。
- 熱応答性が優れています。
- 特殊な形状も製作できます。
- 1枚からでも製作可能です。
- 常温～200℃まで使用可能
- 100V・200V・DC24V等の各種電圧に対応しています。

#### ●電力密度●

通常多くの用途に対して0.6～0.8W/cm<sup>2</sup>が最適ですがヒーターの取付状態、温度制御の方法によって大きく変動しますので、選定に際しましては、弊社までお問い合わせ下さい。

### 仕様

耐熱温度	連続使用温度	200℃
	最高温度	230℃
電気特性	容量公差	±10%
	耐電圧	1500V/1分間
	最大(Max.)	400mm×600mm
寸法	最小(Min.)	25mm×25mm
	材質	ポリイミド

※ヒーターは、自己制御式ではございません。温度コントロールをしてご使用下さい。

### 用途

- ▶航空宇宙産業
- ▶電気・電子機器
- ▶精密測定機器・分析機器